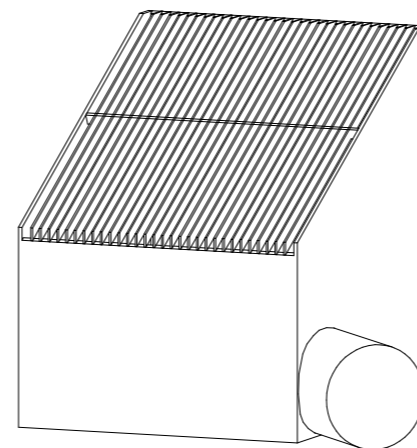
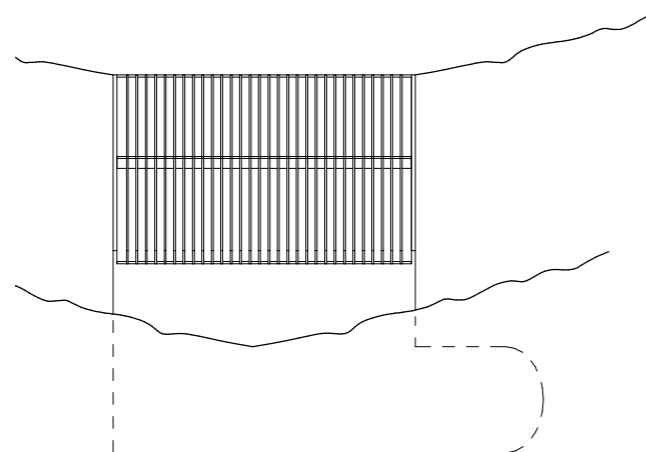


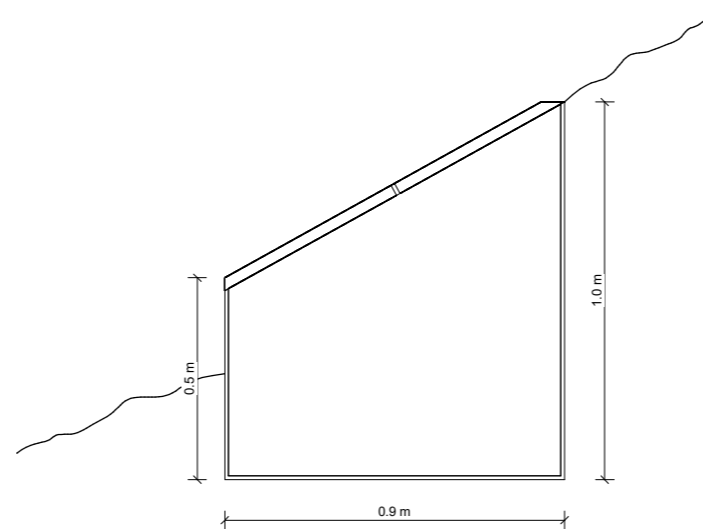
Grunnmynd
1 : 10 A1



Rúmmynd
1 : 10 A1



Ásýnd
1 : 10 A1



Snið 1
1 : 10 A1



Glerárvirkjun 2
Fosslækur

Inntakskassi

| | | |
|---|------------|----------------|
| TEKNIÐNÚMÉR | BLAÐSTÆRÐ | HANNAÐ: |
| 2604-003-10 | A1/A3 | TEKNAÐ: EMH |
| 2604-003-10-102 | | YFIRFARAÐ: BSI |
| DAGS. | MÆLIKVARÐI | ÚTGÁFA |
| 15.11.2022 | 1 : 10 | F1 |
| Útgáfunúmer og dagsetning aðaluppdráttar: | | |
| Höfundur: | | |
| Höfundunastjórn: | | |